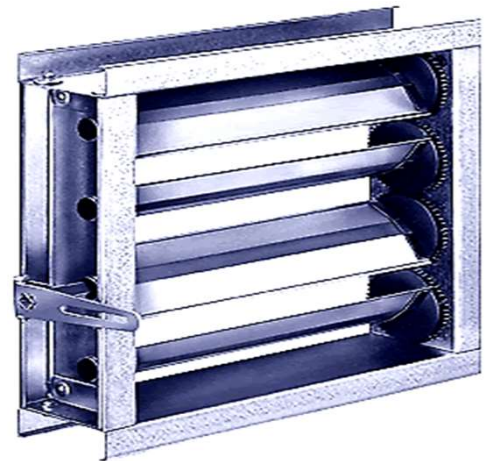


Standartausführung

Allgemeines:

Gegenläufig gekoppelte Hohlkörperlamellen aus Aluminiumprofilen
 Lamellenabstand 100mm,
 Lamellenkopplung mit innenliegenden Kunststoffzahnradern
 Antrieb über Vierkantachse 10x10mm, 90mm Überstand über Rahmen
 Temperaturbeständigkeit: -20°C bis 80°C
 JK-A20 Jalousieklappe mit Flansch 20mm (1 Seitenlänge < 750mm)

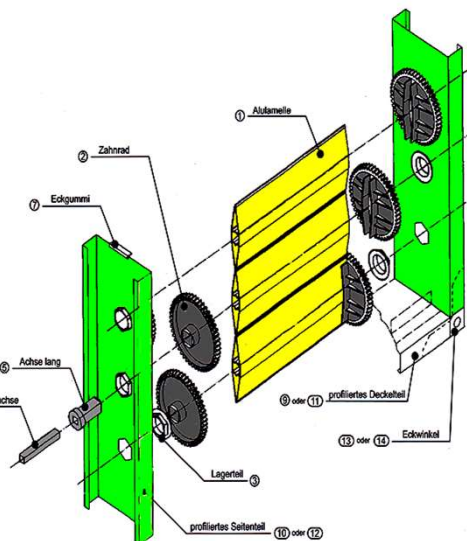


Einbautiefe der Jalousieklappe beträgt 120mm.

Type: JKA 20

Jalousieklappe JK-A 20 mit Kunststoffzahnradern

HÖHE	BREITE								
	200	300	400	500	600	700	800	900	1000
210	€ 72,24	€ 77,42	€ 79,20	€ 84,51	€ 86,41	€ 92,01	€ 97,32	€ 98,97	€ 104,56
310	€ 104,42	€ 111,51	€ 116,95	€ 124,04	€ 131,27	€ 135,63	€ 136,18	€ 142,44	€ 149,26
410	€ 131,00	€ 136,03	€ 145,99	€ 152,67	€ 158,40	€ 166,84	€ 174,89	€ 181,43	€ 189,76
510	€ 156,62	€ 168,75	€ 179,79	€ 186,34	€ 199,56	€ 209,38	€ 217,69	€ 227,64	€ 237,86
610	€ 186,34	€ 199,56	€ 216,06	€ 222,73	€ 234,18	€ 247,41	€ 258,31	€ 265,53	€ 270,86
710	€ 206,37	€ 224,64	€ 239,77	€ 251,22	€ 266,35	€ 272,48	€ 287,62	€ 306,70	€ 314,88
810	€ 236,50	€ 250,95	€ 270,86	€ 281,89	€ 293,06	€ 306,70	€ 321,69	€ 336,69	€ 348,96
910	€ 264,58	€ 271,26	€ 293,06	€ 311,75	€ 329,87	€ 354,13	€ 359,87	€ 383,32	€ 398,58
1010	€ 280,52	€ 306,84	€ 324,28	€ 346,78	€ 353,87	€ 374,86	€ 393,26	€ 413,30	€ 431,97
1110	€ 307,38	€ 326,87	€ 349,36	€ 367,36	€ 389,85	€ 415,75	€ 430,46	€ 453,37	€ 472,32



Zahnräder:

~ Zahnräder werden auf beiden Seiten eingebaut

Lamellen:

~ Aluminiumlamelle ohne Lippendichtung 100mm

Rahmen:

~ Deckenteil und Seitenteil aus Aluminium

C - Flansch 20mm / 2mm

Temperaturbeständigkeit:

-20°C bis +80°C

Baugrößen:

die maximalen Baugrößen in der Breite entnehmen Sie bitte dem Diagramm

Zubehör:

Handfeststellung: € 41,25

Motorkonsole: € 31,26

