

# Brandschutzklappe ECKIG / Motor 230V SCHWERE Ausführung

Artikelgruppe 12

## Brandschutzklappe WK 45 :

Die Brandschutzklappe WK 45 ist für den Einbau in Lüftungsleitungen, zwischen zwei Brandabschnitten, in feuerbeständigen Wänden und Decken konzipiert, um im Brandfall die Ausbreitung von Feuer und Rauch über die Luftleitungen zu verhindern.

Diese wurden gemäß den **Normen EN 1366 - 2 und EN 13501 - 3** mit einem Unterdruck von 500 Pa (300 Pa für die Montage in Weichschott) geprüft und klassifiziert. Die verwendeten Antriebe sind alle außerhalb der Wand installiert, und können nach dem Einbau leicht ausgetauscht werden.

## Angewendete europäische Normen:

**CE - Kennzeichnung EN 15650**

**Prüfung EN 1366 - 2**

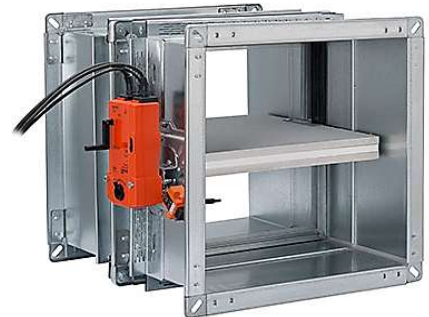
**Klassifizierung EN 13501 - 3**

**Zuverlässigkeit der Thermosicherung ISO 10294 - 4**

**Luftdichtheit EN 1751**

**Beständigkeit gegen korrosive Umgebungen EN 60068 - 2 - 52**

**VKF - Zertifikat 1812 - CPR - 1023**



Gehäuse aus verzinktem Stahlblech mit Thermolabyrinth im Gehäuseinneren. Versiegelung durch intumeszierende Dichtungen. Öffnungs- und Schließmechanismus mit Schutzgehäuse IP 42, ( IP 45 für Variante mit elektrischem Stellmotor ). Klappenblatt aus feuerfestem, 40mm starkem Material. Lippendichtung am Klappenblatumfang zur Kaltrauchabdichtung.

**WK45B - S2 - M230 : mit Federrücklaufmotor (230V) mit thermoelektrischer Auslöseeinrichtung (72°C)  
MIT 2 x ENDSCHALTER**

Rabatt  
Gruppe  
12.1

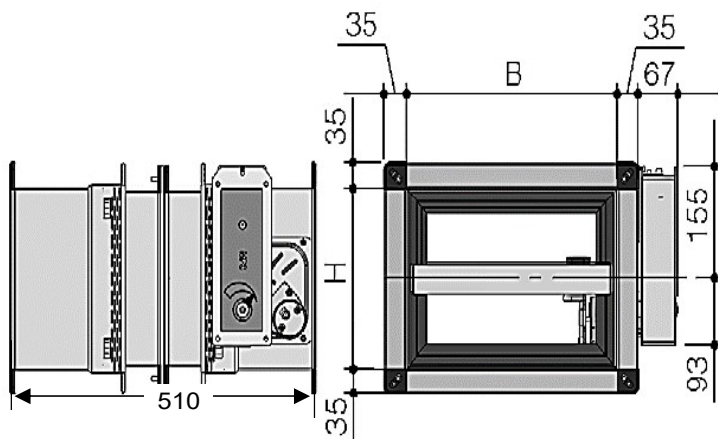
## WK45B - S2 - M230

## BREITE

		600	650	700	750	800	850	900	950
HÖHE	400	€ 786,51	€ 795,29	€ 804,07	€ 814,11	€ 822,89	€ 884,35	€ 899,40	€ 909,44
	450	€ 797,80	€ 806,58	€ 814,11	€ 826,65	€ 835,43	€ 903,17	€ 911,95	€ 923,24
	500	€ 810,34	€ 819,12	€ 829,16	€ 839,19	€ 854,25	€ 916,97	€ 927,00	€ 938,29
	550	€ 820,38	€ 830,41	€ 840,45	€ 856,76	€ 868,04	€ 930,76	€ 940,80	€ 952,09
	600	€ 831,67	€ 842,96	€ 858,01	€ 870,55	€ 880,59	€ 943,31	€ 954,60	€ 965,89
	650	€ 895,64	€ 911,95	€ 921,98	€ 934,53	€ 945,82	€ 957,11	€ 967,14	€ 979,69
	700	€ 913,20	€ 924,49	€ 935,78	€ 948,33	€ 959,62	€ 972,16	€ 983,45	€ 995,99
	750	€ 924,49	€ 935,78	€ 947,07	€ 960,87	€ 972,16	€ 984,70	€ 995,99	€ 1 009,79
800	€ 934,53	€ 947,07	€ 959,62	€ 972,16	€ 984,70	€ 997,25	€ 1 008,54	€ 1 022,34	

Stellmotor: Belimo BFN 230 T ON / OFF 7 Nm ( AC 230V ) + FUS.TERM.

Stellmotor: Belimo BFN 230 T ON / OFF 9 Nm ( AC 230V ) + FUS.TERM.



Überstand Klappenblatt		400	450	500	550	600
H						
S 1	mm	0	0	0	9	34
H		650	700	750	800	
S 1	mm	59	84,0	109,0	134,0	

Änderungen und Irrtümer vorbehalten

# Brandschutzklappe ECKIG / Motor 230V SCHWERE Ausführung

Artikelgruppe 12

## Brandschutzklappe WK 45 :

Die Brandschutzklappe WK 45 ist für den Einbau in Lüftungsleitungen, zwischen zwei Brandabschnitten, in feuerbeständigen Wänden und Decken konzipiert, um im Brandfall die Ausbreitung von Feuer und Rauch über die Luftleitungen zu verhindern.

Diese wurden gemäß den **Normen EN 1366 - 2 und EN 13501 - 3** mit einem Unterdruck von 500 Pa (300 Pa für die Montage in Weichschott) geprüft und klassifiziert. Die verwendeten Antriebe sind alle außerhalb der Wand installiert, und können nach dem Einbau leicht ausgetauscht werden.

### Angewendete europäische Normen:

**CE - Kennzeichnung EN 15650**

**Prüfung EN 1366 - 2**

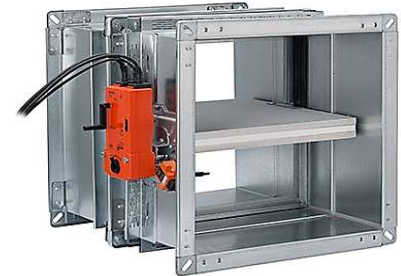
**Klassifizierung EN 13501 - 3**

**Zuverlässigkeit der Thermosicherung ISO 10294 - 4**

**Luftdichtheit EN 1751**

**Beständigkeit gegen korrosive Umgebungen EN 60068 - 2 - 52**

**VKF - Zertifikat 1812 - CPR - 1023**



Gehäuse aus verzinktem Stahlblech mit Thermolabyrinth im Gehäuseinneren. Versiegelung durch intumeszierende Dichtungen. Öffnungs- und Schließmechanismus mit Schutzgehäuse IP 42, ( IP 45 für Variante mit elektrischem Stellmotor ). Klappenblatt aus feuerfestem, 40mm starkem Material. Lippendichtung am Klappenblatumfang zur Kaltrauchabdichtung.

**WK45B - S2 - M230 : mit Federrücklaufmotor (230V) mit thermoelektrischer Auslöseeinrichtung (72°C)  
MIT 2 x ENDSCHALTER**

Rabatt  
Gruppe  
12.1

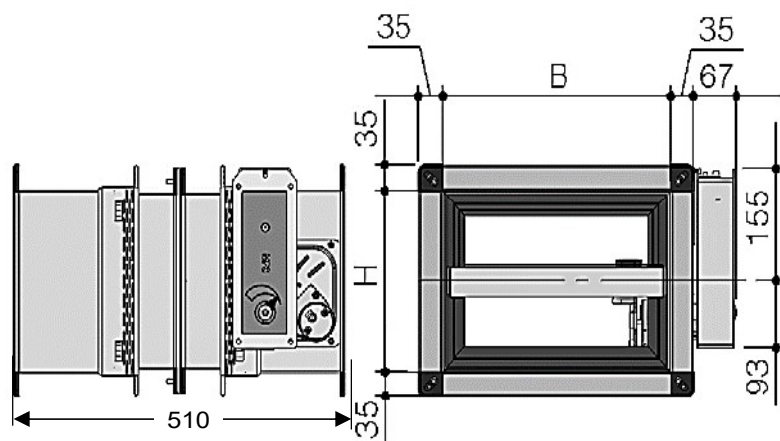
## WK45B - S2 - M230

## BREITE

		1000	1050	1100	1150	1200	1250	1300
HÖHE	400	€ 918,22	€ 928,26	€ 937,04	€ 945,82	€ 954,60	€ 963,38	€ 972,16
	450	€ 932,02	€ 942,05	€ 952,09	€ 960,87	€ 969,65	€ 979,69	€ 988,47
	500	€ 948,33	€ 958,36	€ 968,40	€ 978,43	€ 988,47	€ 998,50	€ 1 007,28
	550	€ 962,12	€ 973,41	€ 983,45	€ 993,48	€ 1 003,52	€ 1 013,56	€ 1 024,84
	600	€ 977,18	€ 988,47	€ 999,76	€ 1 009,79	€ 1 021,08	€ 1 031,12	€ 1 041,15
	650	€ 990,98	€ 1 003,52	€ 1 013,56	€ 1 024,84	€ 1 036,13	€ 1 077,53	€ 1 088,82
	700	€ 1 007,28	€ 1 019,83	€ 1 031,12	€ 1 072,51	€ 1 083,80	€ 1 096,35	€ 1 107,64
	750	€ 1 021,08	€ 1 033,63	€ 1 076,28	€ 1 087,56	€ 1 100,11	€ 1 111,40	€ 1 123,94
800	€ 1 064,99	€ 1 078,78	€ 1 091,33	€ 1 103,87	€ 1 115,16	€ 1 127,71	€ 1 140,25	

Stellmotor: Belimo BFN 230 T ON / OFF 9 Nm ( AC 230V ) + FUS.TERM.

Stellmotor: Belimo BF 230 T ON / OFF 18Nm ( AC 230V ) + FUS.TERM



### Überstand Klappenblatt

H	400	450	500	550	600
S 1 mm	0	0	0	9	34
H	650	700	750	800	
S 1 mm	59	84,0	109,0	134,0	

Änderungen und Irrtümer vorbehalten