

Dachventilator Halbradial TH Ecowatt

Artikelgruppe 01

Beschreibung:

Horizontal ausblasende Dachventilatoren mit
Volumenströmen von 470 bis 1.530m³/h
 Die Baureihe ist mit energieeffizienten
 EC - Außenläufermotoren ausgestattet.



Grundplatte / Haube:

- Stahlblech mit Epoxid - Polyester - Beschichtung
- Angeformte Einströmdüse
- Modelle 1300 bis 2000
- Haube Aluminium mit Epoxid - Polyester - Beschichtung

Motoren:

- Gehäuse:**
- Modelle 500 bis 800:
 - PP - Kunststoff
 - Modelle 1300 bis 2000:
 - Stahlblech mit Epoxid - Polyester - Beschichtung
- Motoren:**
- EC - Motoren
 - Spannungsversorgung 230V, 50/60Hz
 - Schutzart IP 44
 - Wärmeklasse B
 - Geschlossene Kugellager - wartungsfrei
 - Motorbemessung Dauerbetrieb S1
 - Integriertes Drehzahlpotentiometer
 - 100% Drehzahlregelbar
 - Signaleingang 0 - 10 V
 - Ausgang 10 V

Laufträder:

- **Halbradial**
- **Statisch und dynamisch ausgewuchtet** gemäß ISO 1940
- Modelle 500 und 800**
 - ABS - Kunststoff
- Modelle 1300 und 2000**
 - Aluminium

Preis Gruppe 01.3

Wechselstrom 1~230V, 50Hz, EC-Motor

Modell

TH Ecowatt

Modell	V	U/min	W	A	Fördermittel - temperatur °C	kg	Schalldruck- pegel dB(A) in 4m Abstand		Volumen- strom Freiblasend m³/h	Preis
							saug- seitig	Druck- seitig		
TH 500/150 Ecowatt	10	2670	45	0,4	-20°C bis +60°C	3,8	46	52	470	501,76 €
	8	2275	31	0,2			44	48	410	
	6	1655	15	0,1			34	40	300	
	4	1135	7	0,1			29	30	200	
TH 500/160 Ecowatt	10	2695	48	0,4	-20°C bis +60°C	3,8	47	51	490	501,76 €
	8	2280	32	0,2			43	47	430	
	6	1700	16	0,1			36	39	310	
	4	1130	8	0,1			27	30	210	
TH 800 Ecowatt	10	2490	98	0,6	-20°C bis +60°C	5,6	47	51	750	583,68 €
	8	2190	68	0,4			43	47	650	
	6	1860	46	0,3			36	39	570	
	4	1520	28	0,2			27	30	470	
TH 1300 Ecowatt	10	2440	137	0,6	-20°C bis +60°C	11,2	58	63	1.030	1 056,77 €
	8	2030	85	0,4			54	58	830	
	6	1620	51	0,3			50	51	670	
	4	1210	29	0,2			39	43	490	
TH 2000 Ecowatt	10	2460	230	1	-20°C bis +60°C	17,2	60	65	1.530	1 166,34 €
	8	2000	131	0,6			54	58	1.230	
	6	1620	76	0,4			52	52	1.020	
	4	1215	39	0,2			43	45	740	

Regler:



REB Ecowatt 39,35 €

Rabatt Gruppe 01.2



SWG 100,35 €

Preis Gruppe 01.3

Zubehör Halbradial TH Ecowatt

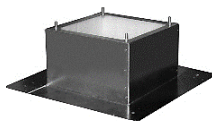
Artikelgruppe 01

Dachventilator - Zubehör

Rabatt Gruppe 01.3



Schalldämm-
sockel



Flachdach-
sockel

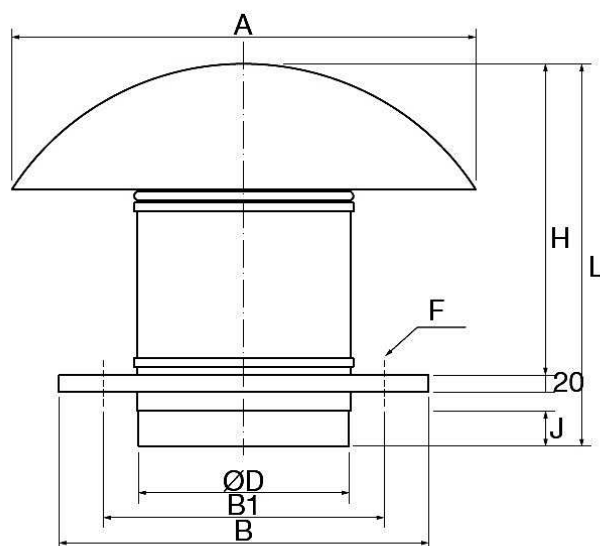


Elastische-
Verbindung



Schrägdachsockel
bis 45°

TH 150 Ecowatt Art. Nr.:	JAA 300 385,39 €	JBS 300 156,24 €	KAA 150 19,51 €	JBS 300 S 209,92 €
TH 160 Ecowatt Art. Nr.:	JAA 300 385,39 €	JBS 300 156,24 €	KAA 160 19,51 €	JBS 300 S 209,92 €
TH 800 Ecowatt Art. Nr.:	JAA 300 385,39 €	JBS 300 156,24 €	KAA 200 19,51 €	JBS 300 S 209,92 €
TH 1300 Ecowatt Art. Nr.:	JAA 435 450,21 €	JBS 435 167,81 €	KAA 250 25,34 €	JBS 435 S 242,69 €
TH 2000 Ecowatt Art. Nr.:	JAA 560 614,55 €	JBS 560 233,78 €	KAA 315 29,45 €	JBS 560 S 312,32 €



Modell	A	L	B	D	B1	F	H	J
TH-500/150	400	349	300	147	245	10	274	33
TH-500/160	400	339	300	157	245	10	274	33
TH-800	400	371	300	198	245	10	306	36
TH-1300	546	457	435	248	330	12	372	42
TH-2000	735	544	560	312	450	12	450	50

Änderungen und Irrtümer vorbehalten