

Standartausführung

Allgemeines:

Gegenläufig gekoppelte Hohlkörperlamellen aus Aluminiumprofilen

Lamellenabstand 100mm,

Lamellenkopplung mit innenliegenden Kunststoffzahnradern

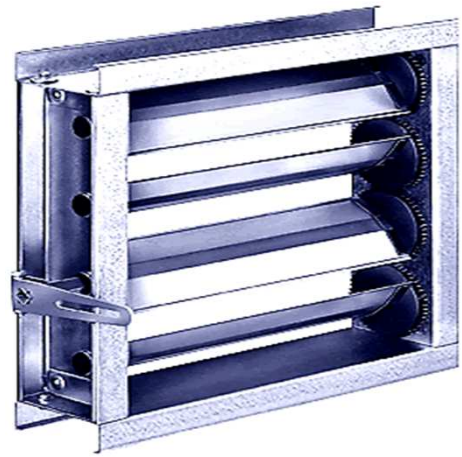
Antrieb über Vierkantachse 10x10mm, 90mm Überstand über Rahmen

Temperaturbeständigkeit: -20°C bis 80°C

JK-A30 Jalousieklappe mit Flansch 30mm (1 Seitenlänge < 750mm)

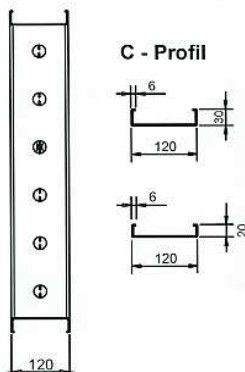
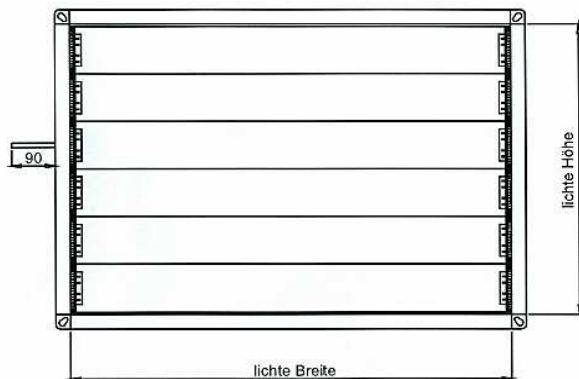
Einbautiefe der Jalousieklappe beträgt 120mm.

Type: JKA 30



Jalousieklappe JK-A 30 mit Kunststoffzahnradern

HÖHE	BREITE								
	500	600	700	800	900	1000	1100	1200	1300
510	€ 188,49	€ 202,38	€ 216,29	€ 230,18	€ 244,09	€ 257,99	€ 271,91	€ 310,11	€ 324,04
610	€ 204,23	€ 219,65	€ 235,10	€ 250,52	€ 265,97	€ 281,38	€ 291,14	€ 336,57	€ 352,00
710	€ 219,99	€ 236,93	€ 253,92	€ 270,86	€ 287,83	€ 329,63	€ 46,06	€ 363,01	€ 379,98
810	€ 235,74	€ 254,22	€ 272,72	€ 291,20	€ 334,02	€ 352,49	€ 70,98	€ 389,46	€ 406,85
910	€ 250,79	€ 271,50	€ 315,83	€ 335,84	€ 355,88	€ 375,89	€ 95,91	€ 415,91	€ 435,94
1010	€ 291,55	€ 313,09	€ 334,65	€ 356,17	€ 377,74	€ 399,27	€ 21,46	€ 442,37	€ 463,92
1110	€ 307,30	€ 330,36	€ 353,46	€ 376,52	€ 448,22	€ 471,28	€ 94,37	€ 517,44	€ 540,52
1210	€ 371,68	€ 396,27	€ 420,89	€ 445,47	€ 470,09	€ 494,68	€ 19,29	€ 543,88	€ 568,49
1310	€ 387,43	€ 413,55	€ 439,69	€ 465,81	€ 491,96	€ 518,08	€ 41,22	€ 572,27	€ 596,47



Zahnräder:

~ Zahnräder werden auf beiden Seiten eingebaut

Lamellen:

~ Aluminiumlamelle ohne Lippendichtung 100mm

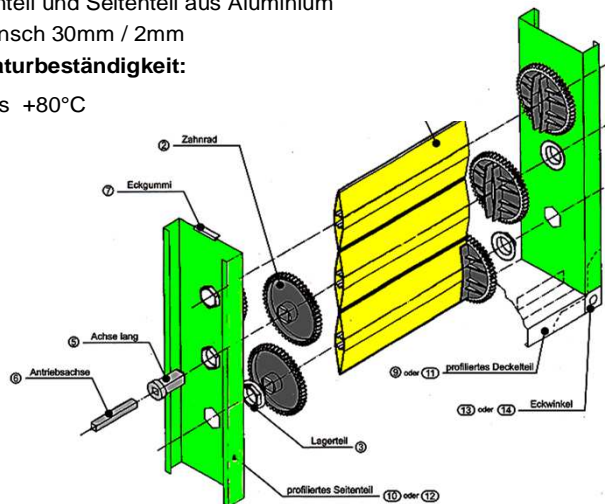
Rahmen:

~ Deckenteil und Seitenteil aus Aluminium

C - Flansch 30mm / 2mm

Temperaturbeständigkeit:

-20°C bis +80°C



Baugrößen:

die maximalen Baugrößen in der Breite entnehmen Sie bitte dem Diagramm

Zubehör: Handfeststellung: € 41,25
Motorkonsole: € 31,26

