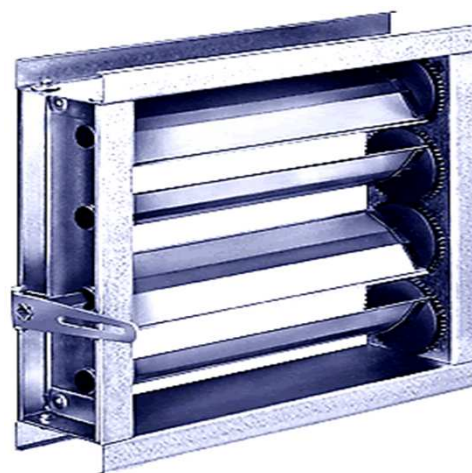


Standartausführung

Allgemeines:

Gegenläufig gekoppelte Hohlkörperlamellen aus Aluminiumprofilen
 Lamellenabstand 100mm,
 Lamellenkopplung mit innenliegenden Kunststoffzahnradern
 Antrieb über Vierkantachse 10x10mm, 90mm Überstand über Rahmen
 Temperaturbeständigkeit: -20°C bis 80°C
 JK-A20 Jalousieklappe mit Flansch 20mm (1 Seitenlänge < 750mm)

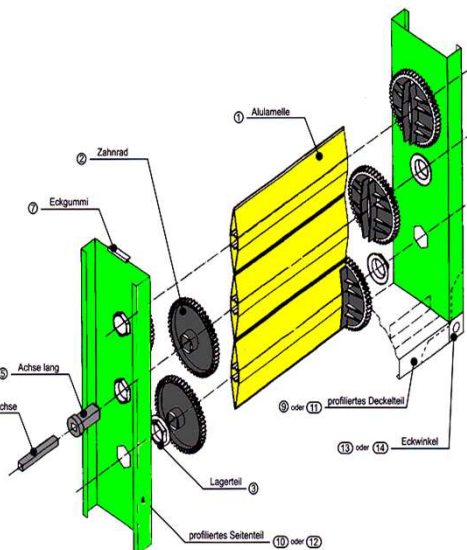


Einbautiefe der Jalousieklappe beträgt 120mm.

Type: JKA 20

Jalousieklappe JK-A 20 mit Kunststoffzahnräder

HÖHE	BREITE								
	200	300	400	500	600	700	800	900	1000
210	€ 68,16	€ 73,04	€ 74,72	€ 79,73	€ 81,52	€ 86,80	€ 91,81	€ 93,37	€ 98,64
310	€ 98,51	€ 105,20	€ 110,33	€ 117,02	€ 123,84	€ 127,95	€ 132,47	€ 134,38	€ 140,82
410	€ 123,59	€ 128,33	€ 137,73	€ 144,03	€ 149,44	€ 157,40	€ 164,99	€ 171,16	€ 179,01
510	€ 147,76	€ 159,20	€ 169,62	€ 175,79	€ 188,27	€ 197,53	€ 205,37	€ 214,76	€ 224,40
610	€ 175,79	€ 188,27	€ 203,83	€ 210,13	€ 220,92	€ 233,40	€ 243,68	€ 250,50	€ 255,53
710	€ 194,69	€ 211,92	€ 226,20	€ 237,00	€ 251,28	€ 257,06	€ 271,34	€ 289,34	€ 297,06
810	€ 223,11	€ 236,74	€ 255,53	€ 265,93	€ 276,48	€ 289,34	€ 303,48	€ 317,64	€ 329,21
910	€ 249,61	€ 255,91	€ 276,48	€ 294,11	€ 311,20	€ 334,09	€ 351,50	€ 361,62	€ 376,02
1010	€ 264,64	€ 289,47	€ 305,93	€ 327,15	€ 333,84	€ 353,64	€ 371,00	€ 389,91	€ 407,52
1110	€ 289,98	€ 308,36	€ 329,58	€ 346,56	€ 367,78	€ 392,22	€ 406,10	€ 427,71	€ 445,59



Zahnräder:

~ Zahnräder werden auf beiden Seiten eingebaut

Lamellen:

~ Aluminiumlamelle ohne Lippendichtung 100mm

Rahmen:

~ Deckenteil und Seitenteil aus Aluminium

C - Flansch 20mm / 2mm

Temperaturbeständigkeit:

-20°C bis +80°C

Baugrößen:

die maximalen Baugrößen in der Breite entnehmen Sie bitte dem Diagramm

Zubehör: **Handfeststellung: € 41,25**
Motorkonsole: € 31,26

